

Durée : 2 heures

Aucun document autorisé

Exercice I : Définitions

4pts

1. Donner les définitions des termes ci-dessous et faire une représentation graphique :

Epaulement : *Changement brusque de la section d'une pièce afin d'obtenir une surface d'appui*

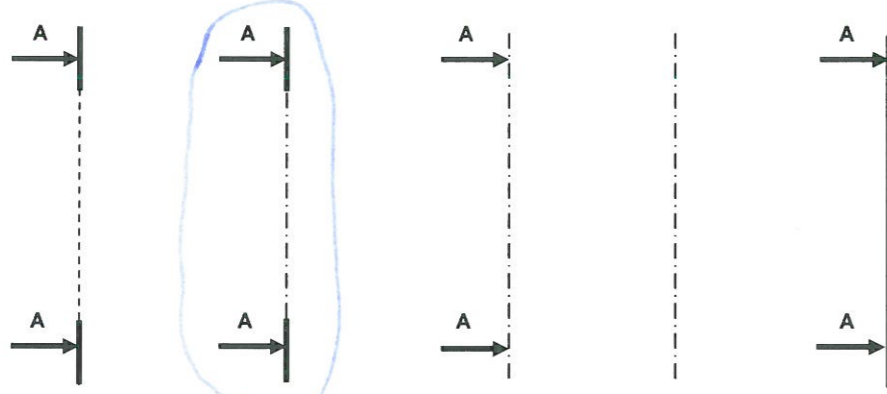
Lamage : *logement cylindrique généralement destiné : - à obtenir une surf d'appui, - à rayer un élément de pièce*

Taraudage : *Traçage permettant l'insertion d'une vis*

Nervure : *Partie saillante d'une pièce destinée à en augmenter la résistance ou la rigidité*

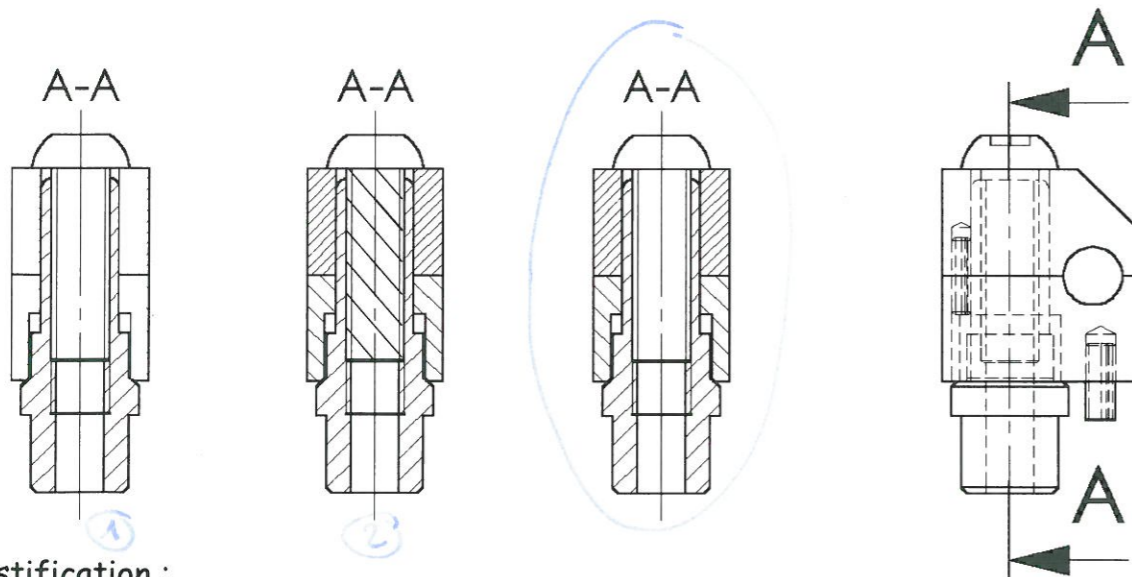
4pt

2. Choisir la bonne représentation d'un plan de coupe parmi celles représentées ci-dessous (rayer proprement les réponses fausses).



4pt

3. Choisir la bonne représentation pour la coupe A-A ci-dessous (barrer les réponses fausses) et justifier.

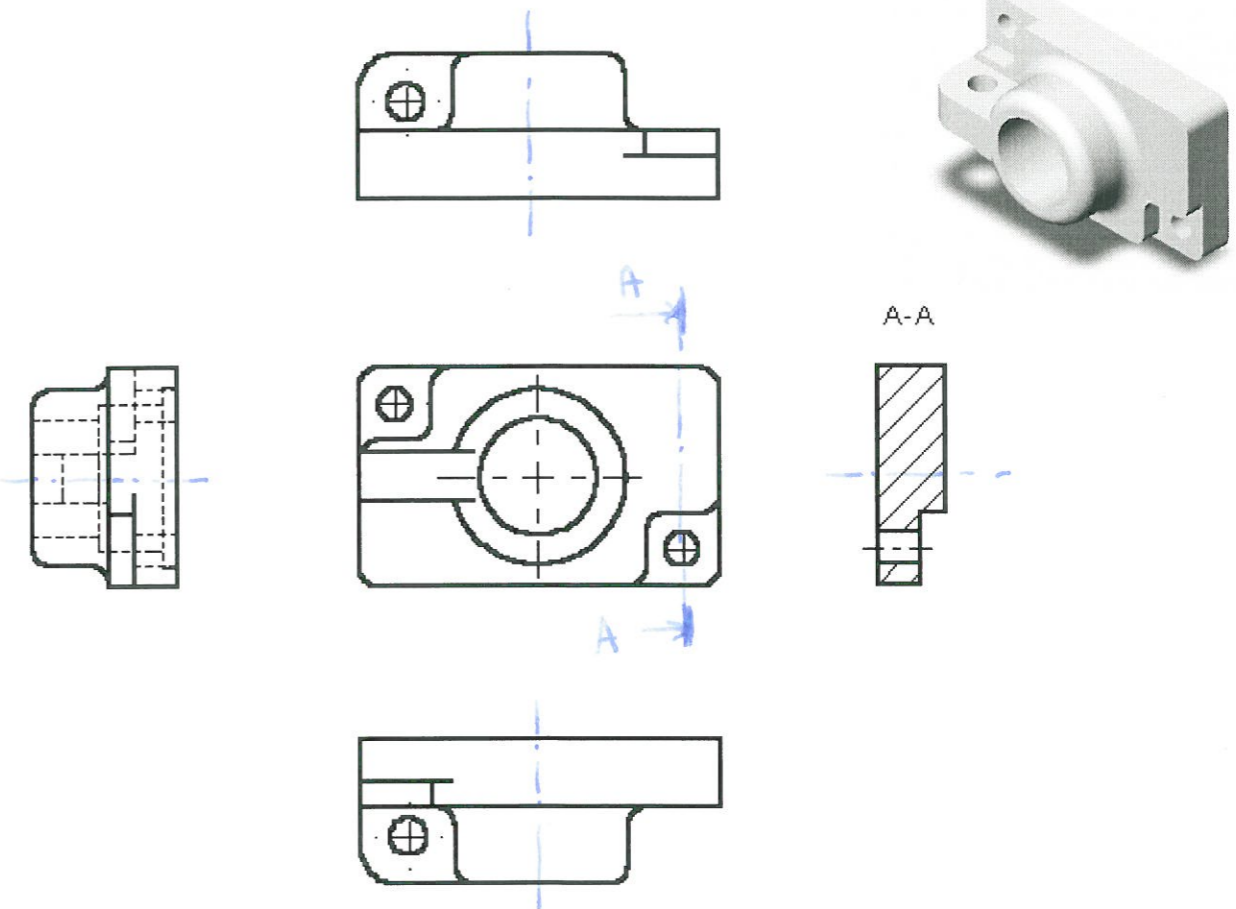


Justification :

*Solup 1 fausse => manque du hachure
Solup 2 fausse => arête jamais hachurée*

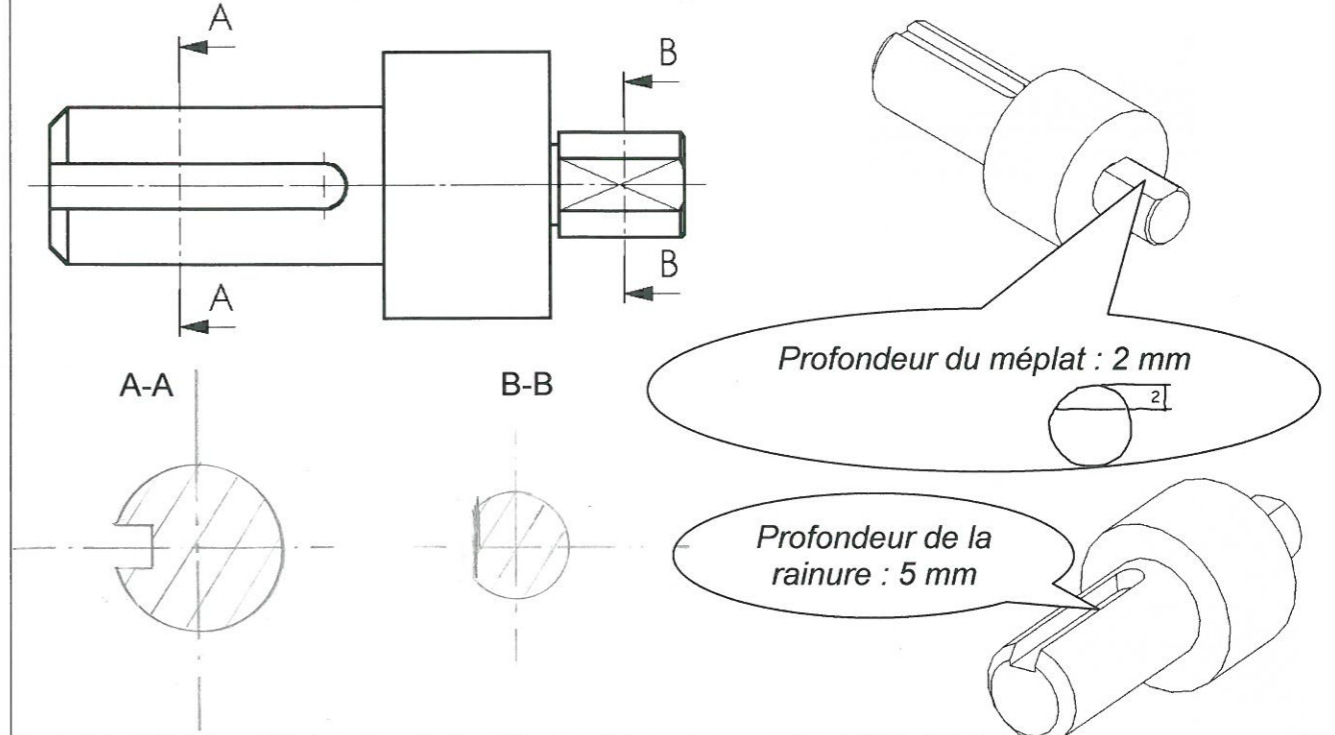
NOM Prénom : CORRECTION

4. Tracer le plan de coupe permettant d'obtenir la vue coupée ci-dessous d'un couvercle de distributeur.



4pt

5. Tracer les deux sections sorties de la pièce ci-dessous.



4pt

4pt

Exercice II : Dessin d'une vue manquante

Exercice n°1: Définir la vue de dessus.

Exercice n°2: Définir la vue de dessus.

Exercice n°3: Définir la vue de dessous.

Exercice n°4: Définir la vue de gauche.

<p>EXERCICE n°1</p>	<p>EXERCICE n°2</p>
<p>EXERCICE n°3</p>	<p>EXERCICE n°4</p>

4pts

6pts

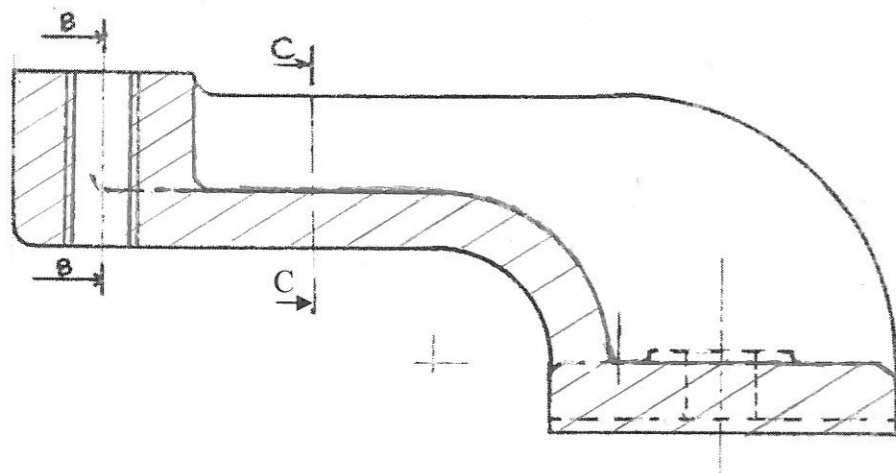
Exercice III :

Compléter le dessin en trois vues d'un doigt de serrage et faire la perspective à main levée

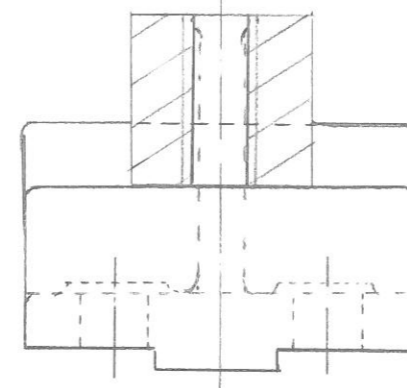
NOM Prénom : CORRECTION

Exercice II : Compléter
- Vue de face A-A
- Vue de gauche coupe B-B
- Section C-C

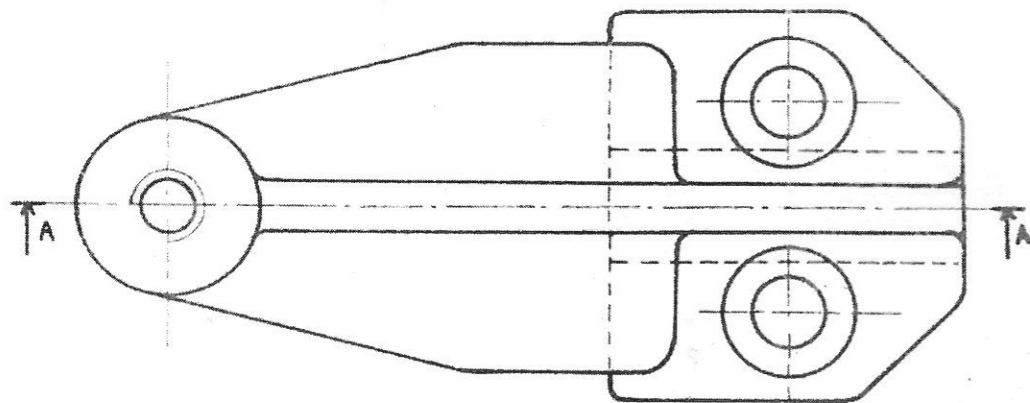
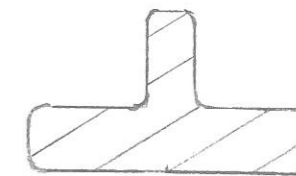
A - A



B | B



C-C



10pts